

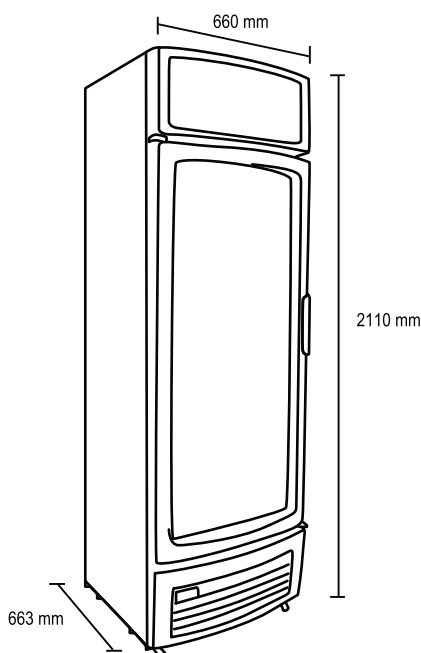
# SG

**Line·Chef** JSV  
CHILE

## Visicooler Freezer Modelo VCF-370W



\* Fotografía de referencia.



### Especificaciones Técnicas

**Modelo:** VCF-370W

**Frente:** 660 mm

**Fondo:** 663 mm

**Altura:** 2110 mm

**T° Trabajo:** -18°

**Energía:** 220 v / 50 Hz / 3,4 A

**Consumo:** 654 W / 9,8 Kw\*h/24h

**Capacidad:** 370 litros

- Sistema de enfriamiento por frío forzado.
- Estructura sólida con excelentes terminaciones, inyectada con poliuretano de alta densidad de (80 mm).
- Estantes regulables.
- Puerta abatible con doble vidrio para una mejor preservación de la temperatura. Incluye llaves de seguridad.
- Diseño de manilla grande para mejor manipulación.
- Base con ruedas de alta resistencia para un fácil desplazamiento del equipo.
- Control digital de iluminación Led, que preserva una correcta temperatura, y mantiene un look elegante.
- Bajo consumo energético gracias al cierre automático de la puerta.
- Compresor EMBRACO.
- Opcional cuerpo con gráfica personalizada.



LED de Iluminación interior en ambos lados.



Ventilador de alta eficiencia.



Condensador y evaporador.



Control de Temperatura inteligente.



Estantes regulables.



Compresor marca EMBRACO.

