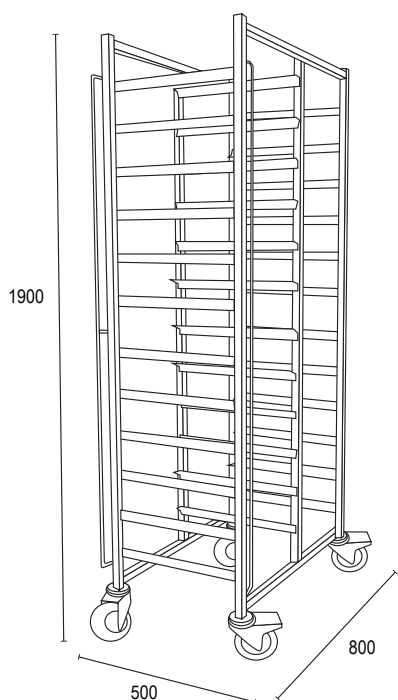




**Line·Chef**® JSV  
CHILE

## Carro Bandejero 24 Niveles Modular



### Especificaciones Técnicas

**Modelo:** VENECB-24

**Frente:** 800 mm

**Ancho:** 500 mm

**Altura:** 1900 mm

**Peso Neto:** 55 Kg

**Peso Bruto:** 60 Kg

**Calidad:** AISI

- Construida en acero inoxidable.
- Capacidad de 24 bandejas tamaño estándar.
- Marcos y pilares de acero inoxidable en perfil tubular 30 x 30 x 1 mm.
- Diseño funcional fácil de limpiar y armar.
- Para bandeja estándar: 45 x 35 cms.
- Distancia entre bandejas: 15 cms.

