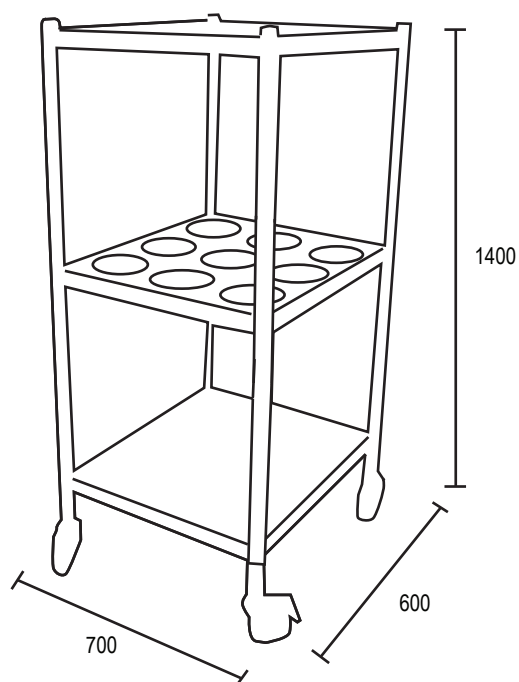




Line·Chef® JSV
CHILE

Atril Dispensador de Cubiertos Modular



Especificaciones Técnicas

Modelo: VENEADC-1

Frente: 700 mm

Ancho: 600 mm

Altura: 1400 mm

Peso Neto: 15 Kg

Peso Bruto: 20 Kg

Calidad: AISI

- Cuerpo fabricado completamente en acero inoxidable AISI.
- Capacidad para 12 depósitos para cubiertos tamaño estándar.
- Incluye 2 repisas de acero inoxidable.
- Estructura compuesta por marcos y pilares de gran resistencia.
- Diseño funcional y muy fácil de armar.
- Incluye ruedas con freno.

